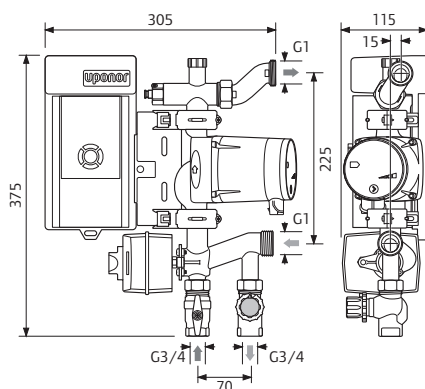


## Насосно-смесительные блоки Uronor



### Uronor насосно-смесительный блок MPG-10

Насосно-смесительная группа предназначена для управления системой напольного и настенного отопления с использованием погодозависимой автоматики.

В комплекте с климат-контроллером С-46, датчиком наружной температуры и датчиком температуры теплоносителя на подаче.

Состав:

- Циркуляционный насос Grundfos Alpha2-L 15-60 130мм 1", 0,1-2,5 м<sup>3</sup>/ч, Н: 6-2,4 м, однофазный 230 В, 45Вт, 0,38 А, с дифференцированной регулировкой давления;

- 3-х ходовой клапан с электроприводом, Kvs 4,1 м<sup>3</sup>/ч;

- Возвратный балансировочный вентиль на обратке первичного контура 3/4" с Kvs 2,7 м<sup>3</sup>/ч;

- Термометр, установленный на подающей линии вторичного контура;

- Подключение к первичному контуру: внутренняя резьба 3/4"ВР;

- Подключение к вторичному контуру: с эксцентриком - наружная резьба 1"НР (например, для подключения к коллекторам Uronor Pro 1" или Uronor ST 1");

- Максимальная допустимая температура в первичном контуре: 90°C;

- Максимальная допустимая температура во вторичном контуре: 60°C;

- Максимальное давление: 10 бар.

Возможно использование для поверхностного охлаждения в случае добавления датчика влажности Н-56 (арт. 1047846) и антенны (арт. 1046116), в комплект не входят.

Для отопления площадей с тепловой потребностью до 10 кВт.

Артикул	Наименование	Упаковка	Цена с НДС, Руб/Ед.изм.
<b>1048780</b>	Uronor насосно-смесительный блок MPG-10	1 шт	<b>96280,00</b>

## Насосно-смесительные блоки Uronog

### Uronog насосно-смесительный блок CPG-15 с контроллером

Насосно-смесительная группа предназначена для управления системой напольного, настенного или потолочного отопления с использованием погодозависимой автоматики.

В комплекте с климат-контроллером С-46, датчиком наружной температуры и датчиком температуры теплоносителя на подаче.

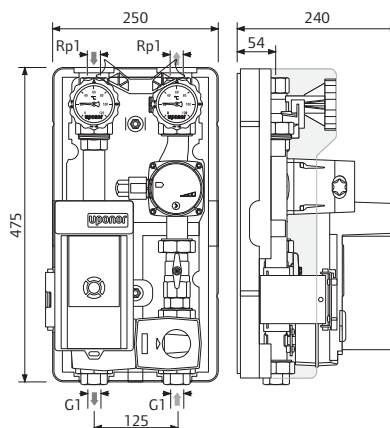
Состав:

- Циркуляционный насос Grundfos Alpha2-L 25-60 130мм 1", 0,1-2,5 м<sup>3</sup>/ч, Н: 6-2,4 м, однофазный 230 В, 45Вт, 0,38 А, с дифференцированной регулировкой давления;
- 3-х ходовой клапан с электроприводом, Kvs 7 м<sup>3</sup>/ч;
- Подключения на первичном контуре: внутренняя резьба 1"ВР,
- Подключения на вторичном контуре: шаровые краны с внутренней резьбой 1"ВР.

Для отопления площадей с тепловой потребностью 3-15 кВт.

Макс. температура 90° на первичном контуре, макс. температура 60° на вторичном контуре, макс. давление 10 бар.

Возможно использование для поверхностного охлаждения в случае добавления датчика влажности Н-56 (арт. 1047846) и антенны (арт. 1046116), в комплект не входят.



Артикул

**1048782**

Наименование

Uronog насосно-смесительный блок CPG-15 с контроллером

Упаковка

1 ШТ

Цена с НДС,  
Руб/Ед.изм.

**109640,00**